

Ремонт холодильников

<http://rembitteh.ru/>

+7 (495) 215-14-41

+7 (903) 722-17-03

Thinking of you

 **Electrolux**

upute za uporabu
Инструкция по
эксплуатации
návod na používanie
navodila za uporabo

Hladnjak-zamrzivač
Холодильник с морозильной
камерой
Chladnička s mrazničkou
Hladilnik z zamrzovalnikom

<http://rembitteh.ru/>
ERA3668X/
ERA40633X

Electrolux. Thinking of you.

Обменяйтесь с нами своими мыслями на
www.electrolux.com

СОДЕРЖАНИЕ

Сведения по технике безопасности		Уход и очистка	28
	18	Что делать, если ...	29
Панель управления	21	Технические данные	32
Первое использование	24	Установка	32
Ежедневное использование	24	Забота об окружающей среде	36
Полезные советы	26		

Право на изменения сохраняется



СВЕДЕНИЯ ПО ТЕХНИКЕ БЕЗОПАСНОСТИ

Для обеспечения собственной безопасности и правильной эксплуатации прибора, перед его установкой и первым использованием внимательно прочитайте данное руководство, не пропуская рекомендации и предупреждения. Чтобы избежать нежелательных ошибок и несчастных случаев, важно, чтобы все, кто пользуется данным прибором, подробно ознакомились с его работой и правилами техники безопасности. Сохраните настоящее руководство и в случае продажи прибора или его передачи в пользование другому лицу передайте вместе с ним и данное руководство, чтобы новый пользователь получил соответствующую информацию о правильной эксплуатации и правилах техники безопасности.

В интересах безопасности людей и имущества соблюдайте меры предосторожности, указанные в настоящем руководстве, так как производитель не несет ответственности за убытки, вызванные несоблюдением указанных мер.

Безопасность детей и лиц с ограниченными возможностями

- Данное изделие не предназначено для эксплуатации лицами (в том числе детьми) с ограниченными физическими, сенсорными или умственными способностями или с недостаточным опытом или знаниями без присмотра лица, отвечающего за их безопасность, или получения от него соответствующих инструкций, позволяющих им безопасно эксплуатировать его.

Необходимо следить за тем, чтобы дети не играли с прибором.

- Держите все упаковочные материалы в недоступном для детей месте. Существует опасность удушья.
- Если прибор больше не нужен, выньте вилку из розетки, обрежьте шнур питания (как можно ближе к прибору) и снимите дверцу, чтобы дети, играя, не получили удар током или не заперлись внутри прибора.
- Если данный прибор (имеющий магнитное уплотнение дверцы) предназначен для замены старого холодильника с пружинным замком (защелкой) дверцы или крышки, перед утилизацией старого холодильника обязательно выведите замок из строя. Это позволит исключить превращение его в смертельную ловушку для детей.

Общие правила техники безопасности



ВНИМАНИЕ!

Не перекрывайте вентиляционные отверстия в корпусе прибора или в мебели, в которую он встроен.

- Настоящий прибор предназначен для хранения продуктов питания и напитков в обычном домашнем хозяйстве, как описано в настоящем руководстве.
- Не используйте механические приспособления и другие средства для ускорения процесса размораживания.

<http://rembitteh.ru/>

- Не используйте другие электроприборы (например, мороженицы) внутри холодильных приборов, если производителем не допускается возможность такого использования.
 - Не допускайте повреждения холодильного контура.
 - Холодильный контур прибора содержит безвредный для окружающей среды, но, тем не менее, огнеопасный хладагент изобутан (R600a). При транспортировке и установке прибора следите за тем, чтобы не допустить повреждения компонентов холодильного контура. В случае повреждения холодильного контура:
 - не допускайте использования открытого пламени и источников воспламенения;
 - тщательно проветрите помещение, в котором установлен прибор.
 - Изменение характеристик прибора и внесение изменений в его конструкцию сопряжено с опасностью. Любое повреждение кабеля может привести к короткому замыканию, возникновению пожара и/или поражению электрическим током.
5. Если в розетке плохой контакт, не вставляйте в нее вилку кабеля питания. Существует опасность поражения электрическим током или возникновения пожара.
 6. Нельзя пользоваться прибором с лампой без плафона⁵⁾ лампы внутреннего освещения.
- Прибор имеет большой вес. Будьте осторожны при его перемещении.
 - Не вынимайте и не трогайте предметы в морозильнике мокрыми или влажными руками: это может привести к появлению на руках ссадин или ожогов от обморожения.
 - Не подвергайте прибор длительному воздействию прямых солнечных лучей.
 - Лампы,⁶⁾ применяемые в данном приборе – это специальные лампы, предназначенные только для бытовых приборов. Они не подходят для освещения помещений.

Ежедневная эксплуатация

- Не ставьте на пластмассовые части прибора горячую посуду.
- Не храните в холодильнике воспламеняющиеся газы и жидкости, так как они могут взорваться.
- Не помещайте продукты питания прямо напротив воздуховыпускного отверстия в задней стенке.⁷⁾
- Замороженные продукты после размораживания не должны подвергаться повторной заморозке.
- При хранении расфасованных замороженных продуктов следуйте рекомендациям производителя.
- Следует тщательно придерживаться рекомендаций по хранению, данных изготовителем прибора. См. соответствующие указания.
- Не помещайте в холодильник газированные напитки, т.к. они создают внутри емкости давление, которое может привести к тому, что она лопнет и повредит холодильник.



ВНИМАНИЕ! Во избежание несчастных случаев замену любых электротехнических деталей (шнура питания, вилки, компрессора) должен производить сертифицированный представитель сервисного центра или квалифицированный обслуживающий персонал.

1. Запрещается удлинять сетевой шнур.
2. Убедитесь, что вилка сетевого шнура не раздавлена и не повреждена задней частью прибора. Раздавленная или поврежденная вилка сетевого шнура может перегреться и стать причиной пожара.
3. Убедитесь в наличии доступа к вилке сетевого шнура прибора.
4. Не тяните за сетевой шнур.

5) Если предусмотрен плафон лампы освещения.

6) Если предусмотрена лампа освещения.

7) Если прибор относится к классу Frost Free (без образования инея).

- Ледяные сосульки могут вызвать ожог обморожения, если брать их в рот прямо из морозильной камеры.

Чистка и уход

- Перед выполнением операций по чистке и уходу за прибором, выключите его и выньте вилку сетевого шнура из розетки.
- Не следует чистить прибор металлическими предметами.
- Не пользуйтесь острыми предметами для удаления льда с прибора. Используйте пластиковый скребок.
- Регулярно проверяйте сливное отверстие холодильника для талой воды. При необходимости прочистите сливное отверстие. Если отверстие закупорится, вода будет собираться на дне прибора.

Установка

ВАЖНО! Для подключения к электросети тщательно следуйте инструкциям, приведенным в соответствующих параграфах.

- Распакуйте изделие и проверьте, нет ли повреждений. Не подключайте к электросети поврежденный прибор. Немедленно сообщите о повреждениях продавцу прибора. В таком случае сохраните упаковку.
- Рекомендуется подождать не менее четырех часов перед тем, как включать холодильник, чтобы масло вернулось в компрессор.
- Необходимо обеспечить вокруг холодильника достаточную циркуляцию воздуха, в противном случае прибор может перегреться. Чтобы обеспечить достаточную вентиляцию, следуйте инструкциям по установке.
- Если возможно, изделие должно располагаться обратной стороной к сте-

не так, чтобы во избежание ожога нельзя было коснуться горячих частей (компрессор, испаритель).

- Данный прибор нельзя устанавливать вблизи радиаторов отопления или кухонных плит.
- Убедитесь, что к розетке будет доступ после установки прибора.
- Подключайте прибор только к питьевому водоснабжению.⁸⁾

Обслуживание

- Любые операции по техобслуживанию прибора должны выполняться квалифицированным электриком или уполномоченным специалистом.
- Техобслуживание данного прибора должно выполняться только специалистами авторизованного сервисного центра с использованием исключительно оригинальных запчастей.

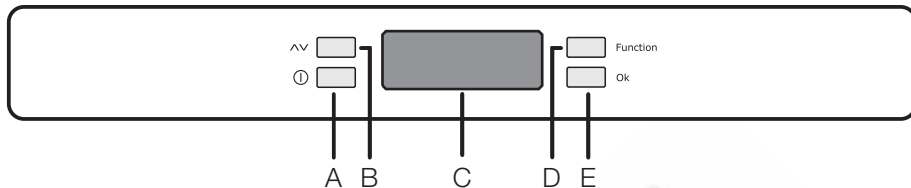
Защита окружающей среды



Ни холодильный контур, ни изоляционные материалы настоящего прибора не содержат газов, которые могли бы повредить озоновый слой. Данный прибор нельзя утилизировать вместе с бытовыми отходами и мусором. Изоляционный пенопласт содержит горючие газы: прибор подлежит утилизации в соответствии с действующими нормативными положениями, с которыми следует ознакомиться в местных органах власти. Не допускайте повреждения холодильного контура, особенно, вблизи теплообменника. Материалы, использованные для изготовления данного прибора, помеченные символом ♻, пригодны для вторичной переработки.

8) Если предусмотрено подключение к водопроводу.

ПАНЕЛЬ УПРАВЛЕНИЯ



A - Кнопка "ВКЛ/ВЫКЛ" прибора

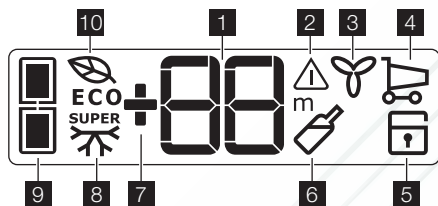
D - Кнопка выбора функций

B - Кнопка регулировки температуры

E - Кнопка подтверждения

C - Устройство индикации температуры и функций

Дисплей



1 Индикация температуры.

6 Индикатор функции "Таймер".

2 Сигнализация превышения температуры.

7 Индикатор положительной или отрицательной температуры.

3 Индикатор функции FreeStore.

8 Индикатор функции "Замораживание".

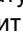

4 Индикатор функции "День покупки".

9 Индикатор отделения.

5 Индикатор функции "Защита от детей".

10 Индикатор функции "Экономичный режим".

Включение в первый раз

Если после включения вилки сетевого шнура в розетку дисплей не загорается, нажмите кнопку включения прибора (A). При включении прибор переходит в состояние тревожной ситуации, индикатор температуры мигает, и вы слышите звуковой сигнал (зуммер). Нажмите кнопку (E) для выключения зуммера (см. также раздел "Сигнализация превышения температуры"); при этом символ  продолжит мигать, а устройство индикации  покажет самую высокую имеющуюся температуру.

Для создания надлежащих условий хранения продуктов выберите функцию "Экономичный режим", которая обеспечивает поддержание следующих температур:

- +5°C в холодильной камере
- 18°C в морозильной камере
- До укладки продуктов в морозильную камеру подождите, пока температура в ней опустится до -18°C.
- Если требуется другая температура, см. раздел "Регулирование температуры".

Выключение









Прибор выключается путем нажатия и удерживания кнопки (А) более 1 секунды.

После этого отображается обратный отсчет температуры -3 -2 -1.

Меню функций

При нажатии кнопки (D) открывается меню функций. Выбор каждой функции следует подтвердить нажатием кнопки (E). Если в течение нескольких секунд подтверждения не будет, с отображения меню дисплей перейдет в обычное состояние.

Отображаются следующие функции:

-  Выбор холодильного отделения
-  Выбор морозильного отделения
-  Функция "Экономичный режим"
-  Функция FreeStore
-  Функция "День покупок"
-  Функция "Защита от детей"
-  Функция "Охлаждение напитков"
-  Функция "Замораживание"

Регулирование температуры

Выберите отделение нажатием клавиши (D), затем нажмите клавишу (B), чтобы задать необходимую температуру. Подтвердите выбранные параметры нажатием клавиши (E).

На дисплее температуры отобразится заданное значение температуры. Заданная температура достигается в течение 24 часов.

Функция "Отпуск" ("Н")

При выборе функции "Отпуск" устанавливается температура +15°C.


Эта функция позволяет держать холодильное отделение пустым и закрытым в течение вашего продолжительного отсутствия (например, во время летнего отпуска), предотвращая образование в нем неприятных запахов.

Для включения функции "Отпуск" действуйте так же, как при изменении заданной температуры. Показания на устройстве индикации температуры могут изменяться до +8°C с шагом в 1°C. За +2°C последует буква "Н". Для подтверждения нажмите кнопку (E).

Теперь холодильник находится в энергосберегающем режиме, соответствующем функции "Отпуск".

ВАЖНО! При включенной функции "Отпуск" в холодильной камере не должно быть продуктов.


Функция "Замок от детей"

Для включения функции "Замок от детей" нажимайте кнопку (D) (при необходимости ее следует нажать несколько раз) до тех пор, пока на дисплее не появится соответствующий символ . Выбранную функцию необходимо подтвердить нажатием кнопки (E) в течение нескольких секунд. Затем включится зуммер, а соответствующий символ продолжит светиться. В этом состоянии, т.е. пока эта функция активна, никакое нажатие кнопок не приведет ни к каким изменениям.

Эту функцию можно отключить в любое время: для этого следует нажимать кнопку (D) до тех пор, пока не замигает соответствующий символ, а после этого нажать кнопку (E).


Функция "День покупок"

Если необходимо поместить в холодильник большое количество теплых продуктов, например, после посещения магазина, рекомендуется включить функцию "День покупок" для ускоренного охлаждения продуктов и предотвращения повышения температуры уже находящихся в холодильнике продуктов.

Для включения функции "День покупок" нажимайте кнопку (D) (при необходимости, ее следует нажать несколько раз) до тех пор, пока на дисплее не появится соответствующий символ . Выбранную функцию необходимо подтвердить нажатием кнопки (E) в течение нескольких секунд. Затем включится зуммер, а соответствующий символ продолжит светиться.

Функция "День покупок" автоматически отключается примерно через 6 часов. Эту функцию можно отключить в любое время: для этого следует нажимать кнопку (D) до тех пор, пока не замигает соответствующий символ, а после этого нажать кнопку (E).


Функция "Экономичный режим"

Нажимайте клавишу (D) (при необходимости ее следует нажать несколько раз) до тех пор, пока на дисплее не появится соответствующий символ. . Подтвердите выбранные параметры нажатием клавиши (E). Затем включится зуммер, а соответствующий символ продолжит светиться.

В этих условиях в отделениях автоматически устанавливаются значения температуры (+5°C и -18°C), обеспечивающие оптимальные условия сохранности продуктов.

Чтобы деактивировать функцию, измените заданное значение температуры для одного из отделений.

Функция FreeStore

Нажимайте клавишу (D) (при необходимости ее следует нажать несколько раз) до тех пор, пока на дисплее не появится соответствующий символ. . Подтвердите выбранные параметры нажатием клавиши (E). Включится зуммер, а соответствующий символ продолжит светиться.

ВАЖНО! Если активация функции выполняется автоматически, символ FreeStore скрыт (см. раздел "Ежедневное использование").

Активация функции FreeStore увеличивает потребление электроэнергии.


Функция "Замораживание"

Морозильное отделение предназначено для длительного хранения продуктов промышленной и глубокой заморозки, а также для замораживания свежих продуктов.


Максимальный объем продуктов, который может быть заморожен в течение 24 часов, указан на табличке технических данных.

Для замораживания объема, указанного на табличке технических данных, поместите продукты таким образом, чтобы они непосредственно касались охлаждающей поверхности (выньте ящик или корзину). В случае замораживания продуктов в ящиках или корзинах их

максимальный объем немного уменьшается.


Для замораживания свежих продуктов необходимо включить функцию "Замораживание". Для включения этой функции нажимайте кнопку D (при необходимости, ее следует нажать несколько раз) до тех пор, пока на дисплее не появится соответствующий символ . Выбранную функцию необходимо подтвердить нажатием кнопки (E) в течение нескольких секунд. При этом будет подан звуковой сигнал (зуммер), а на дисплее появится анимационная картинка с линиями.

После 24-часового периода предварительного охлаждения поместите продукты в морозильную камеру.


Поместите подлежащие замораживанию продукты в отделение , так как это самое холодное место внутри прибора.

Процесс замораживания занимает 24 часа. В течение этого времени не кладите в морозильную камеру другие продукты.

Эта функция автоматически выключится через 52 часа.

Эту функцию можно отключить в любое время: для этого следует нажимать кнопку (D) до тех пор, пока не замигает соответствующий символ , а после этого нажать кнопку (E).

Функция "Охлаждение напитков"






Функцию "Охлаждение напитков" следует использовать для обеспечения подачи предупредительного сигнала в случае помещения бутылок в морозильное отделение. Для ее включения нажимайте кнопку (D) (при необходимости, ее следует нажать несколько раз) до тех пор, пока на дисплее не появится соответствующий символ .

Выбранную функцию необходимо подтвердить нажатием кнопки (E) в течение нескольких секунд. Затем включится зуммер, а соответствующий символ продолжит светиться.

В этих условиях включается таймер на стандартное значение 30 мин, изменить которое можно на любое значение в ин-

тервале от 1 до 90 минут, нажимая для этого кнопку (B).

По истечении заданного времени появится следующая индикация:

- на устройстве индикации   - мигание символа 
- мигание символа 
- мигание символа 
- звуковой сигнал, который будет подаваться до тех пор, пока вы не нажмете кнопку (E)

В это время не забудьте извлечь напиток из морозильного отделения.

Эту функцию можно отключить в любое время: для этого следует нажимать кнопку (D) до тех пор, пока не замигает соответствующий символ, а после этого нажать кнопку (E).

Сигнализация превышения температуры

О повышении температуры в каком-либо отделении (например, из-за перебоа в подаче электропитания) извещает:

ПЕРВОЕ ИСПОЛЬЗОВАНИЕ

Чистка холодильника изнутри



Перед первым включением прибора вымойте его внутренние поверхности и все внутренние принадлежности теплой водой с нейтральным мылом, чтобы удалить запах, характерный для только что изготовленного изделия, затем тщательно протрите их.

ЕЖЕДНЕВНОЕ ИСПОЛЬЗОВАНИЕ

Хранение замороженных продуктов



При первом запуске или после длительного простоя перед закладкой продуктов в отделение дайте прибору поработать не менее 2 часов в режиме ускоренной заморозки.

ВАЖНО! При случайном размораживании продуктов, например, при сбое электропитания, если напряжение в сети отсутствовало в течение времени, превышающего указанное в таблице технических данных "время повышения температуры", размороженные продукты следует быстро употребить в пищу или немедленно подвергнуть

- мигающая температура
- мигание символа морозильного отделения 
- мигание символа 
- зуммер

При восстановлении нормальных условий:

- звуковой сигнал отключается
- отображение температуры продолжает мигать

При нажатии кнопки (E) для сброса сигнализации на устройстве индикации температуры   в течение нескольких секунд отображается максимальная температура, имевшаяся в отделении. После этого оно переходит в нормальный режим, показывая температуру выбранного отделения.

Во время действия сигнализации зуммер можно отключить, нажав кнопку (E).

ВАЖНО! Не используйте моющие или абразивные средства, т.к. они могут повредить покрытие поверхностей холодильника.

тепловой обработке, затем повторно заморозить (после того, как они остынут).

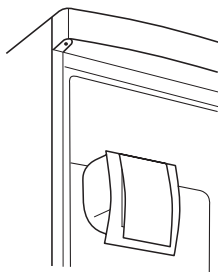
Размораживание продуктов

Замороженные продукты, включая продукты глубокой заморозки, перед использованием можно размораживать в холодильном отделении или при комнатной температуре, в зависимости от времени, которым Вы располагаете для выполнения этой операции.

Маленькие куски можно готовить, даже не размораживая, в том виде, в каком они взяты из морозильной камеры: в этом случае процесс приготовления пищи займет больше времени.

FreeStore

В холодильном отделении предусмотрено устройство, обеспечивающее быстрое охлаждение продуктов и более равномерную температуру в отделении.



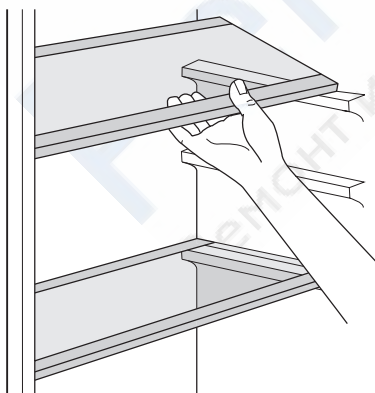
Устройство активируется самостоятельно по мере необходимости, например, с целью быстрого восстановления температуры после открытия двери или в условиях высокой окружающей температуры.

Предусмотрена возможность активации устройства вручную в случае необходимости (см. раздел "Функция FreeStore").

ВАЖНО! Устройство FreeStore прекращает работу в случае открытия двери и снова включается сразу же после ее закрытия.

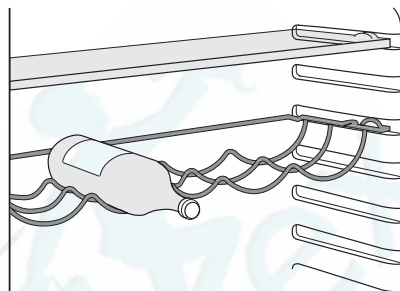
Съемные полки

На стенках холодильника установлен ряд направляющих, позволяющих размещать полки по желанию.

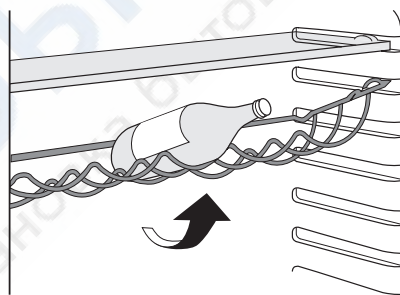
**Полка для бутылок**

Уложите бутылки (горлышком к себе) на предварительно установленную полку.

ВАЖНО! Если полка установлена в горизонтальное положение, можно класть только закрытые бутылки.

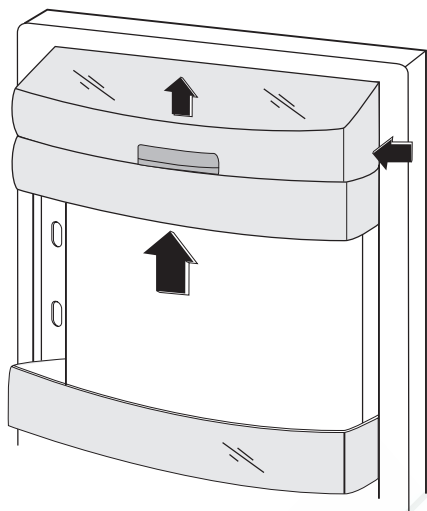


Эту полку для бутылок можно установить под наклоном, чтобы хранить ранее открытые бутылки. Для этого потяните полку так, чтобы ее можно было повернуть вверх и установить на следующий верхний уровень.

**Размещение полок дверцы**

Чтобы обеспечить возможность хранить упаковки продуктов различных размеров, полки дверцы можно размещать на разной высоте.

Чтобы переставить полку, действуйте следующим образом: постепенно тяните полку в направлении, указанном стрелками, до тех пор, пока она не высвободится; затем установите ее на нужное место.

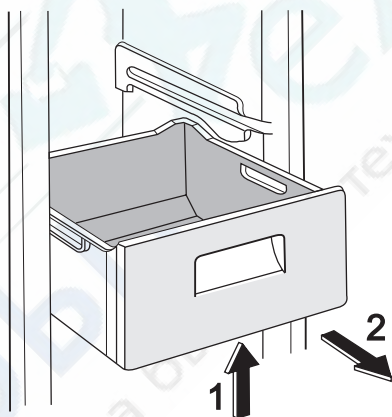
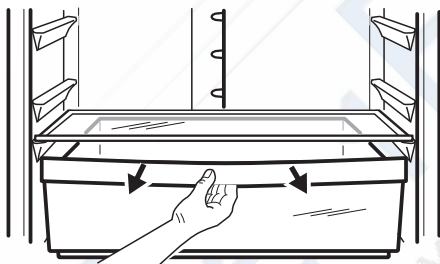


Извлечение выдвижных ящиков из морозильной камеры

Выдвижные ящики имеют стопор для предотвращения их случайного извлечения или выпадения. При извлечении из морозильной камеры потяните выдвижной ящик на себя и, когда он достигнет конечной точки, приподнимите передний край ящика и снимите его. При установке выдвижного ящика на место, приподнимите его передний край и вставьте в морозильную камеру. Как только он окажется над конечной точкой, толкните выдвижной ящик обратно на его место.

Ящик FreshZone

Ящик FreshZone предназначен для хранения таких свежих продуктов, как мясо, рыба, морепродукты, поскольку температура в нем ниже, чем в остальной части холодильника.



ПОЛЕЗНЫЕ СОВЕТЫ

Нормальные звуки при работе прибора

- При протекании хладагента по трубкам могут быть слышны негромкие булькающие и журчащие звуки. Это нормальное явление.
- Когда компрессор включен, он нагревает хладагент в холодильный контур, и в это время могут быть слышны гудение и шум от вибрации. Это нормальное явление.

- Тепловое расширение может вызывать появление внезапного треска. Это естественное физическое явление, не представляющее опасности. Такое явление является нормальным.

Рекомендации по экономии электроэнергии

- Не открывайте дверцу слишком часто и не держите ее открытой дольше, чем необходимо.

- Если температура окружающей среды высокая, регулятор температуры находится в самом высоком положении и холодильник полностью загружен, компрессор может работать без остановки, что приводит к образованию инея или льда на испарителе. Если такое случается, поверните регулятор температуры до более низких значений, чтобы сделать возможным автоматическое оттаивание, и, следовательно, снизить потребление электроэнергии.

Рекомендации по охлаждению продуктов

Для получения оптимальных результатов:

- не помещайте в холодильник теплые продукты или испаряющиеся жидкости
- накрывайте или заворачивайте продукты, особенно те, которые имеют сильный запах
- располагайте продукты так, чтобы вокруг них мог свободно циркулировать воздух

Рекомендации по охлаждению

Полезные советы:

Мясо (всех типов): помещайте в полиэтиленовые пакеты и кладите на специальную полку, расположенную над ящиком для овощей.

Храните мясо таким образом один, максимум два дня, иначе оно может испортиться.

Продукты, подвергшиеся тепловой обработке, холодные блюда и т.д.: должны быть накрыты и могут быть размещены на любой полке.

Фрукты и овощи: должны быть тщательно очищенными; их следует помещать в специально предусмотренные для их хранения ящики.

Сливочное масло и сыр: должны помещаться в специальные воздухонепроницаемые контейнеры или быть обернуты алюминиевой фольгой или полиэтиленовой пленкой, чтобы максимально ограничить контакт с воздухом.

Бутылки с молоком: должны быть закрыты крышкой и размещены в полке для бутылок на дверце.

Бананы, картофель, лук и чеснок не следует хранить в холодильнике в упакованном виде.

Рекомендации по замораживанию

Ниже приведен ряд рекомендаций, направленных на то, чтобы помочь сделать процесс замораживания максимально эффективным:

- максимальное количество продуктов, которое может быть заморожено в течение 24 часов, указано на табличке технических данных;
- процесс замораживания занимает 24 часа. В этот период не следует класть в морозильную камеру новые продукты, подлежащие замораживанию;
- замораживайте только высококачественные, свежие и тщательно вымытые продукты;
- перед замораживанием разделите продукты на маленькие порции для того, чтобы быстро и полностью их заморозить, а также чтобы иметь возможность размораживать только нужное количество продуктов;
- заверните продукты в алюминиевую фольгу или в полиэтиленовую пленку и проверьте, чтобы к ним не было доступа воздуха;
- не допускайте, чтобы свежие незамороженные продукты касались уже замороженных продуктов во избежание повышения температуры последних;
- постные продукты сохраняются лучше и дольше, чем жирные; соль сокращает срок хранения продуктов;
- пищевой лед может вызвать ожог кожи, если брать его в рот прямо из морозильной камеры;
- рекомендуется указывать дату замораживания на каждой упаковке; это позволит контролировать срок хранения.

Рекомендации по хранению замороженных продуктов

Для получения оптимальных результатов следует:

- убедиться, что продукты индустриальной заморозки хранились у продавца в должных условиях;
- обеспечить минимальное время доставки замороженных продуктов из магазина в свою морозильную камеру;
- не открывать дверцу слишком часто и не держать ее открытой дольше, чем необходимо.
- После размораживания продукты быстро портятся и не подлежат повторному замораживанию.
- Не превышайте время хранения, указанное изготовителем продуктов.

УХОД И ОЧИСТКА



ПРЕДУПРЕЖДЕНИЕ! Перед выполнением каких-либо операций по чистке или уходу за прибором выньте вилку сетевого шнура из розетки.



В холодильном контуре данного прибора содержатся углеводороды; поэтому его обслуживание и заправка должны осуществляться только уполномоченными специалистами.

Периодическая чистка

Прибор нуждается в регулярной чистке:

- внутренние поверхности прибора и принадлежности мойте теплой водой с нейтральным мылом.
- тщательно проверьте уплотнение дверцы и вытрите его дочиста, чтобы оно было чистым и без мусора.
- сполосните и тщательно вытрите.

ВАЖНО! Не тяните, не двигайте и старайтесь не повредить трубки и кабели внутри корпуса. Никогда не пользуйтесь для чистки внутренних поверхностей моющими средствами, абразивными порошками, чистящими средствами с сильным запахом или полировальными пастами, так как они могут повредить поверхность и оставить стойкий запах.

Прочистите испаритель (черная решетка) и компрессор, расположенные с задней стороны прибора, щеткой или пылесосом. Эта операция повышает эффективность работы прибора и снижает потребление электроэнергии.

ВАЖНО! Будьте осторожны, чтобы не повредить систему охлаждения.

Некоторые чистящие средства для кухни содержат химикаты, могущие повредить пластмассовые детали прибора.

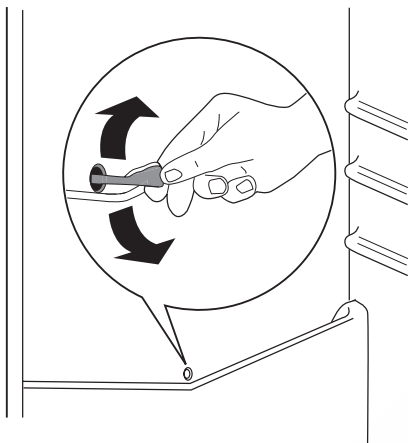
По этой причине рекомендуется мыть внешний корпус прибора только теплой водой с небольшим количеством моющего средства.

После чистки подключите прибор к сети электропитания.

Размораживание холодильника

При нормальных условиях наледь автоматически удаляется с испарителя холодильной камеры при каждом выключении мотор-компрессора. Талая вода сливается в специальный поддон, установленный с задней стороны прибора над мотор-компрессором, и там испаряется.

Необходимо периодически прочищать сливное отверстие, имеющееся посредине канала холодильной камеры, во избежание попадания капель воды на находящиеся в ней продукты. Используйте для этого специальное приспособление, которое поставляется вставленным в сливное отверстие.



Размораживание морозильной камеры

На полках и вокруг верхнего отделения морозильной камеры всегда образуется определенное количество наледи. Размораживайте морозильную камеру, когда слой наледи достигнет толщины около 3-5 мм.

Для удаления наледи выполните следующие:

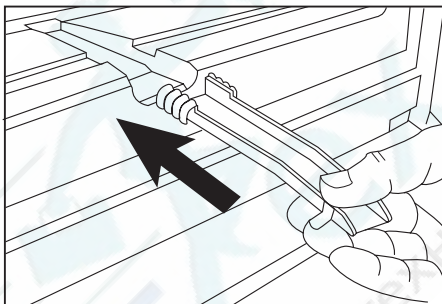
- вытяните вилку из розетки или выключите прибор
- удалите из камеры все хранящиеся там продукты, заверните их в несколько слоев газетной бумаги и поместите в прохладное место
- извлеките выдвижные ящики морозильной камеры
- оберните ящики изоляционным материалом, например, одеялами или бумагой.

Размораживание можно ускорить, установив миски с горячей (не кипящей) водой внутрь морозильной камеры.

- Освободите дренажный канал в месте его крепления, протолкните его

согласно иллюстрации и поместите в нижний выдвижной ящик, где может собираться вода

- осторожно соскребите лед, когда он начнет таять. Используйте в этих целях деревянный или пластмассовый скребок
- когда растает весь лед, почистите и насухо вытрите корпус, затем верните дренажный канал на место.



- включите прибор и верните на место замороженные продукты.

Рекомендуется повернуть ручку термостата в максимальное положение на несколько часов, чтобы как можно скорее была достигнута температура, достаточная для хранения продуктов.

ВАЖНО! Никогда не используйте острые металлические инструменты для удаления наледи с испарителя во избежание его повреждения. Не используйте механические устройства или любые другие средства, кроме рекомендованных производителем, для ускорения процесса размораживания. Повышение температуры упаковок с замороженными продуктами при размораживании может привести к сокращению безопасного срока их хранения.

ЧТО ДЕЛАТЬ, ЕСЛИ ...

! **ПРЕДУПРЕЖДЕНИЕ!** Перед устранением неисправностей выньте вилку сетевого шнура из розетки.

Устранять неисправности, не описанные в данном руководстве, должен только квалифицированный электрик или уполномоченный специалист.

ВАЖНО! При нормальных условиях слышны некоторые звуки (работы компрессора, циркуляции хладагента).

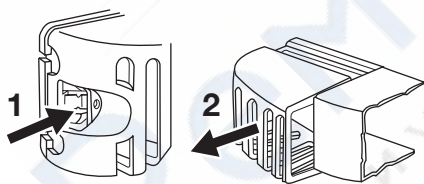
Неполадка	Возможная причина	Способ устранения
Прибор издает сильный шум.	Прибор не установлен должным образом.	Проверьте, прочно ли стоит прибор (все четыре ножки должны стоять на полу).
Компрессор работает непрерывно.	Возможно, неправильно установлена температура. Неплотно закрыта дверца.	Установите более высокую температуру. См. раздел "Закрывание дверцы".
	Дверца открывалась слишком часто.	Не оставляйте дверцу открытой дольше, чем это необходимо.
	Температура продуктов слишком высокая.	Прежде чем положить продукты на хранение, дайте им охладиться до комнатной температуры.
	Температура воздуха в помещении слишком высокая.	Обеспечьте снижение температуры воздуха в помещении.
	Включена функция "Замораживание".	См. раздел "Функция "Замораживание"".
Вода стекает по задней стенке холодильника.	Во время автоматического размораживания на задней панели размораживается наледь.	Это нормально.
Вода стекает внутрь холодильника.	Засорилось сливное отверстие.	Прочистите сливное отверстие.
	Продукты мешают воде стекать в водосборник.	Убедитесь, что продукты не касаются задней стенки.
Вода стекает на пол.	Слив талой воды направлен не в поддон испарителя над компрессором.	Направьте слив талой воды в поддон испарителя.
Слишком много льда и инея.	Продукты не упакованы надлежащим образом. Неплотно закрыта дверца.	Упакуйте продукты более тщательно. См. раздел "Закрывание дверцы".
	Возможно, неправильно установлена температура.	Установите более высокую температуру.
Температура внутри прибора слишком высокая.	Неплотно закрыта дверца.	См. раздел "Закрывание дверцы".
	Температура продуктов слишком высокая.	Прежде чем положить продукты на хранение, дайте им охладиться до комнатной температуры.
	Одновременно хранится слишком много продуктов.	Храните одновременно меньше продуктов.
Температура в холодильнике слишком высокая.	Внутри прибора отсутствует циркуляция холодного воздуха.	Убедитесь, что внутри прибора циркулирует холодный воздух. http://rembitteh.ru/

Неполадка	Возможная причина	Способ устранения
Температура в морозильнике слишком высокая.	Продукты расположены слишком близко друг к другу.	Укладывайте продукты таким образом, чтобы обеспечить циркуляцию холодного воздуха.
Прибор не работает.	Прибор выключен.	Включите прибор.
	Вилка сетевого шнура неправильно вставлена в розетку.	Правильно вставьте вилку сетевого шнура в розетку.
	На прибор не подается электропитание. Отсутствует напряжение в сетевой розетке.	Подключите к этой сетевой розетке другой электроприбор. Обратитесь к квалифицированному электрику.
Лампочка не горит.	Лампочка находится в режиме ожидания.	Закройте дверцу и откройте ее снова.
	Лампочка перегорела.	См. раздел "Замена лампочки".

Если приведенные рекомендации не позволяют устранить неисправность, обратитесь в местный авторизованный сервисный центр.

Замена лампы

1. Отключите прибор от электросети.
2. Нажмите подвижную часть, чтобы высвободить плафон (1).
3. Снимите плафон (2).
4. Замените лампу лампой такой же мощности, предназначенной специально для бытовых приборов.
5. Установите плафон.
6. Подключите прибор к сети.
7. Откройте дверцу. Убедитесь, что лампа горит.



Закрытие дверцы

1. Прочистите уплотнители дверцы.
2. При необходимости отрегулируйте дверцу. См. раздел "Установка".
3. При необходимости замените непригодные уплотнители дверцы. Обратитесь в сервисный центр.

ТЕХНИЧЕСКИЕ ДАННЫЕ

		ERA36633X	ERA40633X
Габариты			
	Высота	1850 мм	2010 мм
	Ширина	595 мм	595 мм
	Глубина	658 мм	658 мм
Время повышения температуры		20 час	20 час
Напряжение		230 - 240 В	230 - 240 В
Частота		50 Гц	50 Гц

Технические данные указаны на табличке с техническими данными на ле-

вой стенке внутри прибора и на табличке энергопотребления.

УСТАНОВКА

⚠ Перед установкой прибора внимательно прочитайте "Информацию по технике безопасности" для обеспечения собственной безопасности и правильной эксплуатации прибора.

Размещение

Устанавливайте холодильник в месте, где температура окружающей среды соответствует климатическому классу, указанному на табличке с техническими данными:

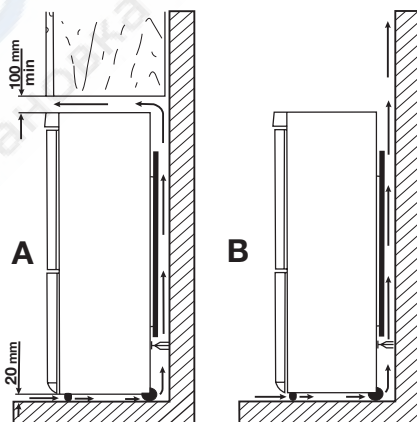
Климатический класс	Температура окружающей среды
SN	от +10°C до +32°C
N	от +16°C до +32°C
ST	от +16°C до +38°C
T	от +16°C до +43°C

Расположение

Прибор следует устанавливать на достаточном расстоянии от источников тепла, таких как радиаторы отопления, котлы, прямые солнечные лучи и т.д. Обеспечьте свободную циркуляцию воздуха сзади холодильника. Если прибор расположен под подвесным шкафчиком, для обеспечения оптимальной работы минимальное расстояние между корпусом и шкафчиком должно быть не менее 100 мм. Тем не менее, лучше всего не устанавливать прибор под на-

весными шкафами. Точность выравнивания по горизонтали достигается с помощью регулировки высоты ножек в основании корпуса.

⚠ **ВНИМАНИЕ!** Должна быть обеспечена возможность отключения прибора от сети электропитания; поэтому после установки холодильника должен быть обеспечен легкий доступ к вилке сетевого шнура.



Подключение к электросети

Перед включением прибора в сеть удостоверьтесь, что напряжение и частота, указанные в табличке технических данных, соответствуют параметрам вашей домашней электрической сети.

Прибор должен быть заземлен. С этой целью вилка сетевого шнура имеет специальный контакт заземления. Если розетка электрической сети не заземлена, выполните отдельное заземление прибора в соответствии с действующими нормами, поручив эту операцию квалифицированному электрику.

Изготовитель снимает с себя всякую ответственность в случае несоблюдения вышеуказанных правил техники безопасности.

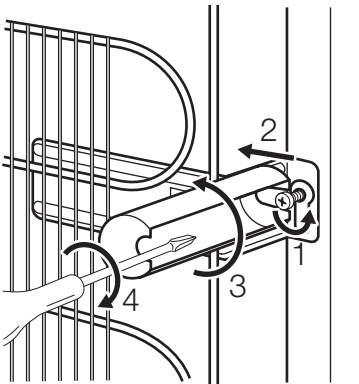
Данное изделие соответствует директивам Европейского Союза.

Упоры задней стенки

Два упора находятся в пакете с документацией.

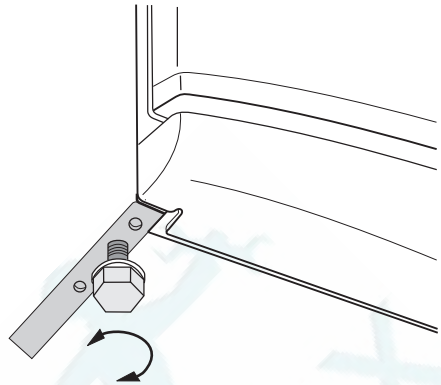
Для установки упоров выполните следующие действия.

1. Выверните винт.
2. Подложите упор под головку винта.
3. Сориентируйте упор в нужном положении.
4. Снова затяните винты.



Выравнивание по высоте

При установке прибора убедитесь, что он стоит ровно. Для этого используйте две регулируемые ножки спереди внизу.

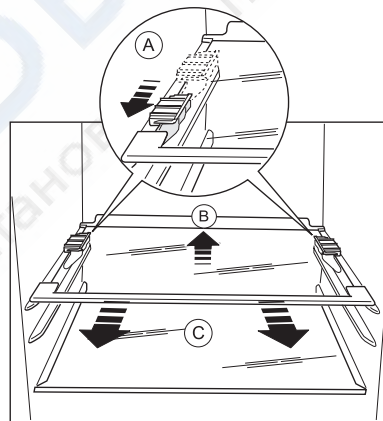


Снятие держателей полок

Ваш холодильник оснащен держателями полок, позволяющими фиксировать полки при транспортировке.

Чтобы снять их, действуйте следующим образом:

1. Передвиньте держатели полок по направлению стрелки (А).
2. Поднимите полку сзади и потяните ее вперед, пока она не снимется (В).
3. Снимите держатели (С).



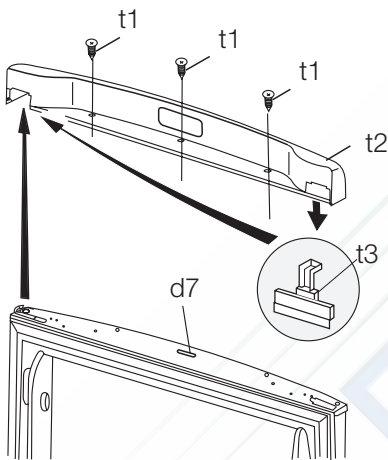
Перевешивание дверцы

⚠ ВНИМАНИЕ! Перед выполнением любых операций выньте вилку из сетевой розетки.

ВАЖНО! Следующие операции рекомендуется выполнять вдвоем, чтобы надежно удерживать дверцы прибора.

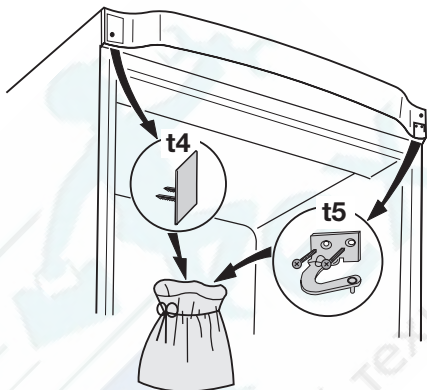
Для изменения направления открывания дверцы выполните следующие операции:

1. Откройте дверцу прибора, при этом он должен стоять вертикально. Вывинтите винты (t1) и снимите верхнюю пластмассовую декоративную полосу дверцы (t2). Закройте дверцу.

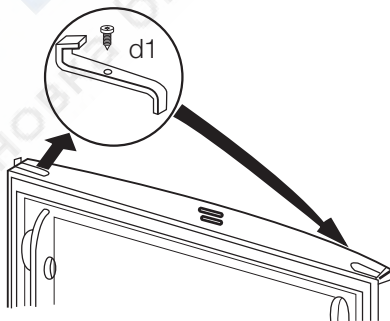


2. Снимите пластмассовую крышечку с пластмассовой декоративной полоски дверцы и установите ее на противоположной стороне (t3).

3. Снимите панель (t4). Если необходимо, можно очень аккуратно использовать для этого отвертку. Вывинтите винты на другой стороне. Снимите крепеж верхней дверцы (t5). Положите его в пустой полиэтиленовый пакет.

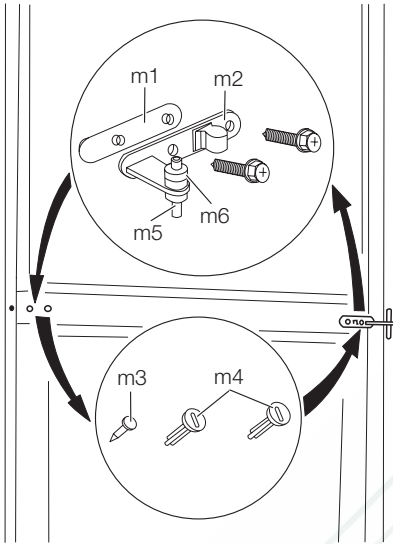


4. Снимите верхнюю дверцу.
5. Вывинтите винт и выньте дверной ограничитель (d1). Переверните и прикрепите его на другой стороне.

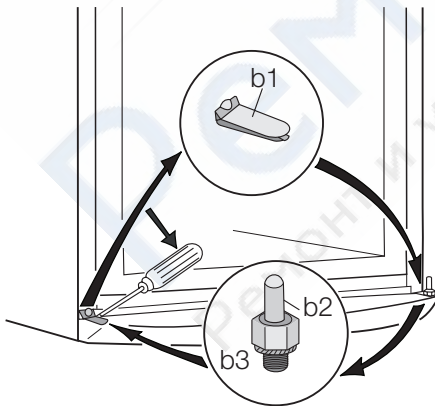


6. Отвинтите среднюю петлю (m2). Снимите пластмассовую шайбу (m1).

7. Снимите нижнюю дверцу.

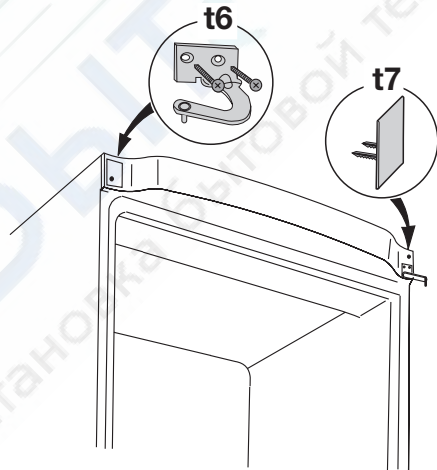


8. Снимите шайбу (m6) и переставьте на другую сторону поворотного штифта петли (m5).
9. С помощью инструмента снимите крышку (b1). Отвинтите поворотный штифт нижней петли (b2) и шайбу (b3) и установите их на противоположной стороне.
10. Установите крышку (b1) на противоположной стороне.



11. Снимите ограничители (d1) и переставьте на другую сторону дверец.

12. На левой стороне снимите заглушки средней петли (m3, m4) и переставьте на другую сторону.
13. Вставьте штифт средней петли (m5) в левостороннее отверстие нижней дверцы.
14. Насадите обратно нижнюю дверцу на поворотный штифт (b2).
15. Прикрутите среднюю петлю (m1) на противоположной стороне. Не забудьте вставить пластмассовую шайбу (m2) под среднюю петлю.
16. Установите верхнюю дверцу на среднюю петлю (m5). Убедитесь, что края дверцы расположены параллельно боковому краю прибора.
17. Установите и прикрепите верхнюю петлю (находится в пакете с руководством по эксплуатации) на противоположной стороне (t6).



18. Вставьте пластину (t7) (она находится в пакете с руководством по эксплуатации).
19. Откройте верхнюю дверцу, прикрепите верхнюю крышку (t2) винтом (t1). Вставьте магнит (d7). Закройте дверцу.
20. Установите прибор на место, выровняйте, подождите не менее четырех часов и подключите к сетевой розетке.

В завершение удостоверьтесь, что:


- Все винты затянуты.

- Магнитная прокладка прилегает к корпусу.
- Дверца правильно открывается и закрывается.

При низкой температуре в помещении (т.е. зимой) прокладка может вначале неплотно прилегать к корпусу. В таком случае дождитесь естественной усадки прокладки.

В случае если вы не желаете выполнять вышеописанные операции самостоятельно, обратитесь в ближайший сервисный центр. Специалист сервисного центра перевесит дверцу за дополнительную плату.

ЗАБОТА ОБ ОКРУЖАЮЩЕЙ СРЕДЕ

Символ  на изделии или на его упаковке указывает, что оно не подлежит утилизации в качестве бытовых отходов. Вместо этого его следует сдать в соответствующий пункт приемки электронного и электрооборудования для последующей утилизации. Соблюдая правила утилизации изделия, Вы поможете предотвратить причинение

окружающей среде и здоровью людей потенциального ущерба, который возможен в противном случае, вследствие неподобающего обращения с подобными отходами. За более подробной информацией об утилизации этого изделия просьба обращаться к местным властям, в службу по вывозу и утилизации отходов или в магазин, в котором Вы приобрели изделие.



ME10

Дата производства данного изделия указана в серийном номере (serial number), где первая цифра номера соответствует последней цифре года производства, вторая и третья цифры номера – порядковому номеру недели. Например, серийный номер 11012345 означает, что изделие произведено на десятой неделе 2011 года.

Ремонт холодильников

<http://rembitteh.ru/>

+7 (495) 215-14-41

+7 (903) 722-17-03



www.electrolux.com/shop



РемБытТех
Ремонт и установка бытовой техники